

Ariete 2712 Robotporszívó Használati útmutató

Kedves Ügyfelünk!

Köszönjük, hogy a Robotot, az új okos robotporszívót választotta, az önálló és pontos padló tisztításhoz.

A Robot a szívó motoron és oldalsó forgókeféken keresztül felszívja a szennyeződést a padlóról, még a ház sarkaiból is, a bútorok körül és alatt, és a falak mentén.

A Robot a teljes felületet megtisztítja körkörös, kacsaringós és lineáris mozgása révén, és bármilyen fajta padlón használható: parketta, csempé, PVC, linóleum vagy szőnyeg.

A legfejlettebb érzésgátló és mechanikus ütközésgátló érzékelőkkel felszerelt robot kikerüli a tárgyakat tisztítás közben, és észleli a szintkülönbségeket, megelőzve így a leesést. Felismeri a szennyeződés mennyiségét a padlón, és automatikusan állítja a szívóerőt annak függvényében.

A szennyeződést egy tartályba gyűjti, ami könnyen levehető és kiüríthető, és Hepa szűrővel ellátott, amely kiszűri a finom részecskéket, a pollent, az állati szőröket és a mikrorészecskéket.

Csendes és környezetbarát, illetve újratölti önmagát, az auto töltő állomás segítségével, illetve programozható, hogy mikor takarítson napközben.

Érintőkijelzővel ellátott, a könnyű kezelhetőségért.

A Robot hamarosan nélkülözhetetlen segítséget fog jelenteni, több szabadidőt adva Önnek.

FŐNTOS BIZTONSÁGI FIGYELMEZTETÉSEK FIGYELMESEN OLVASSA EL AZ ALÁBBI UTASÍTÁSOKAT. TARTSA MEG EZEKET AZ UTASÍTÁSOKAT.

- Ez a készülék megfelel a 2006/95/EC és az EMC 2004/108/EC direktívának.
- Ha a készüléket ki akarja dobni, a 2009/96/CE Európai Direktívának megfelelően, kérjük olvassa el a mellékelt útmutatót.

GYERMEKEKRE VESZÉLYES

- Ne engedje, hogy 8 éven aluli gyermekek, csökkentett mentális vagy fizikai képességű személyek, vagy nem megfelelő tapasztalattal és tudással rendelkező személyek használják a készüléket, hacsak nem felügyeli és ellátja instrukcióival őket egy, a biztonságukért felelős személy. A tisztítást és a karbantartást gyermekek csak felügyelet mellett végezhetik.

- A készülék tápkábele ne lógjon gyermekek által elérhető helyre.

- Mindenkit tájékoztasson a házban a Robot működésbe lépéséről. Ügyeljen a gyerekekre és az állatokra használat közben.

- A csomagolást soha ne hagyja gyermekek által hozzáférhető helyen, mert potenciálisan veszélyes lehet.

- Amennyiben a készüléket ki akarja dobni, azt tanácsoljuk, hogy vágja le a tápkábelt, illetve hogy minden veszélyes alkatrészt tegyen ártalmatlanná, főleg mivel gyermekek játszhatnak a készülékkel vagy a részeivel.

ELEKTROMOS VESZÉLY ÉS AKKUMULÁTOROK

- Mindig győződjön meg róla, hogy a hálózati feszültség megfelel a készülék adattábláján jelzett feszültségnek.

- A Robot újratöltéséhez kizárólag az Ariete által mellékelt tápkábelt használja.

- A kezei mindig legyenek szárazak, mielőtt a készülék kapcsolóihoz, tápdugójához vagy csatlakozóihoz nyúl.

- Ha az akkumulátorokból sav szivárog, ne kerüljön kapcsolatba a bőrével, a szemével vagy nyálkahártyával. Amennyiben mégis, bő vízzel öblítse el, és azonnal forduljon orvoshoz.

- Az akkumulátorok nem megfelelő cseréje robbanásveszélyt jelenthet. Csak ugyanolyan típusú, vagy annak megfelelő akkumulátorra cserélje ki az akkumulátorokat, mint a meglévők.

- Mielőtt kidobja a készüléket, minden akkumulátort távolítson el.

EGYÉB VESZÉLYEK

- Ne tegye ki a készüléket az időjárás hatásainak (eső, napsütés, stb.).

- Soha ne tegye a készüléket meleg tárgyra vagy azok közelébe.

- Soha ne merítse a készülék testet, a tápdugót vagy a tápkábelt vízbe vagy más folyadékba, mindig nedves ruhával tisztítsa meg.

- Ha a készülék nem működik, vegye le a töltőállomásról, kapcsolja ki, és húzza ki a konnektorból, mielőtt bármely tartozékot rátesz vagy levesz róla, illetve tisztítás előtt.

- Ne használja a készüléket, ha meghibásodott, illetve ha a tápkábel vagy a tápcsatlakozó hibás. A balesetek megelőzése érdekében minden javítást, a tápkábel cseréjét is beleértve, csak valamelyik hivatalos Ariete márkaszerviz végezheti, vagy legalább Ariete technikus.

- A tápkábel vagy a töltő cseréjéhez/karbantartásához vegye fel a kapcsolatot a hivatalos márkaszervizzel vagy hozzáértő személlyel a kockázatok elkerülése érdekében.

- Amennyiben folyadék szivárog az akkumulátorokból, ne használja a készüléket: vegye el a legközelebbi hivatalos márkaszervizbe az akkumulátorok cseréjéhez.

- A készülék újratölthető akkumulátorokkal működik, ezért nem szabad a normál szemeteskukába dobni élettartama után. Vigye el a megfelelő gyűjtőhelyre. Egy készülék külön kezelése elkerüli a környezetre és az emberek egészségére káros hatásokat amik a normál szemétkukába dobásával keletkeznek és az anyaga újrahasznosítható, ezáltal energiát és forrásokat spórolva. A készülékek külön gyűjtésére való kötelezettség a készülékeken látható: az áthúzott szemeteskuka ábra. Soha ne dobja az akkumulátorokat tűzbe.

- A készülék kizárólag HÁZTARTÁSI CÉLRA készült és nem használható ipari vagy kereskedelmi célokra.

- A készüléket kizárólag zárt térben töltsé újra és használja.

- Minden további figyelmeztetést vegyen figyelembe a TISZTÍTÁS ÉS KARBANTARTÁS fejezetben leírtak alapján.

ANYAGI KÁR

- Ne porszívózzon forró hamut, nagy üvegdarabokat, éles tárgyakat és folyadékokat.

- Ne akadjon ruha vagy testrész a Robot kerekeibe vagy forgókeféibe.

- A készülék ne találkozzon cigarettával, öngyújtóval, gyufával vagy egyéb gyúlékony tárgyakkal.

- Soha ne tegyen tárgyakat a Robotra, ne üljön rá.

- Használat előtt szedje össze a padlón lévő tárgyakat (minden törékeny, tompa tárgyat, ruhadarabot, papírt, függőnyt távolítsa el, a szőnyegrojtókat kerülje el, mert ezek beleakadhatnak a készülékbe, és leránthatja őket).

- Ne használja a porszívót szűrők nélkül, vagy ha a szűrők hibásak vagy sérültek.

- Soha ne használja nedves felületen.

- Ne porszívózzon fel fehérítőt, festéket, egyéb kemikáliákat vagy nedves anyagokat.

- Mindig csatlakoztassa le a Robotot az áramról, ha hosszabb ideig nem használja, vagy szállításkor.

- A készülék biztonságának megőrzése érdekében, csak eredeti alkatrészeket és tartozékokat használjon, amelyeket a gyártó jóváhagyott.

- A készüléket csak a tápdugónál fogva húzza ki a konnektorból, soha ne a tápkábelt húzza.

- Hosszabbítók használata esetén ügyeljen, hogy megfeleljenek a készülék teljesítményének, hogy megelőzze a személyi sérüléseket és a munkaterület biztonságossága érdekében. A nem megfelelő hosszabbítók működésbeli hibákat okozhatnak.

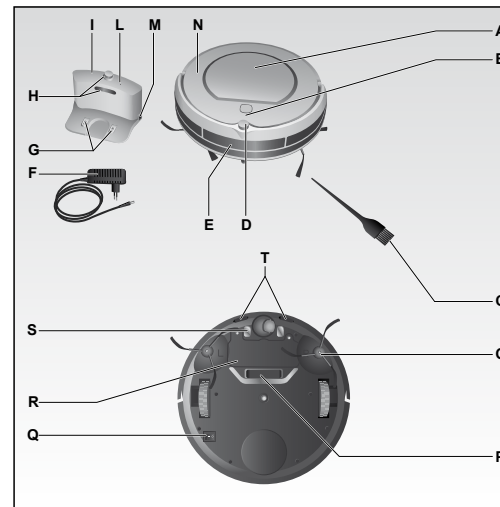
- A készüléken történt változtatások, amelyekre a gyártó nem adott engedélyt, a biztonságot kockáztatják és a jótállás elvesztését eredményezhetik.

- A készüléken történt változtatások, amelyekre a gyártó nem adott engedélyt, a biztonságot kockáztatják és a jótállás elvesztését eredményezhetik.

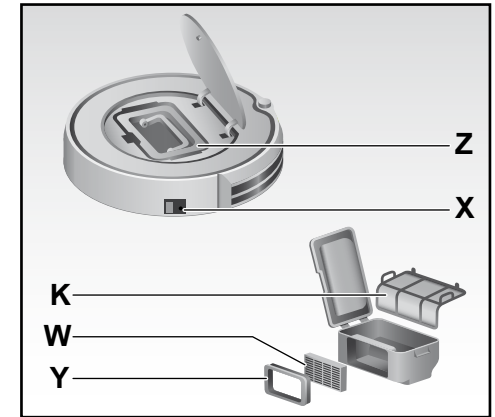
A KÉSZÜLÉK MEGSEMISÍTÉSE

FŐNTOS! A használt akkumulátorok nem dobhatók a normál háztartási szemétkukába. Az akkumulátorokat a megfelelő gyűjtőhelyen adja le, vagy a vásárlás helyén, vagy a hivatalos márkaszervizben.

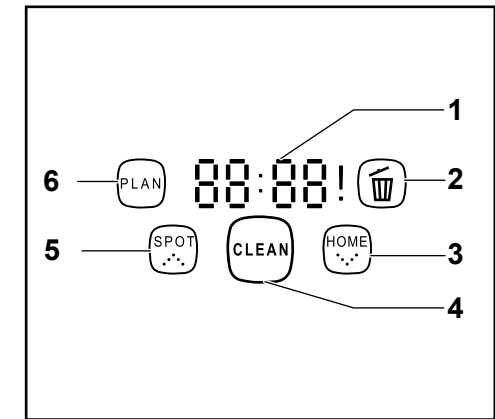
A ROBOT LEÍRÁSA ÉS RÉSZEI



- A Szennyeződés tartály fedél
- B Kijelző és irányító panel (érintőkijelző)
- C Tisztító kefe
- D Infravörös érzékelő
- E Ütközésgátló szenzor magas tárgyakhoz
- F Töltő
- G Kontakt pontok töltéshez
- H IR jel transzmitter
- I Töltőállomás (ALAP)
- L Működést jelző fény
- M Tápkábel csatlakozó lyuk
- N Készülék test
- O Forgókefék
- P Szívónyílás
- Q Ki/be kapcsoló
- R Akkumulátor fedél
- S Kontakt pontok a töltőállomáshoz
- T Ütközésgátló szenzor alacsony tárgyakhoz és leesés elleni védelem

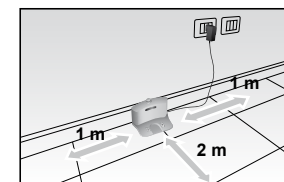


- Z Szennyeződés tartály
- X Tápkábel csatlakozó lyuk
- Y HEPA szűrő tartó
- W HEPA szűrő (egy extra)
- K Elsődleges szűrő



1. Idő és információ kijelző
2. Jelzés: a tartály megtelt
3. HOME gomb: visszatérés a töltőállomáshoz
4. CLEAN: tisztítás folyamatban érintőgomb, jelzőfény
5. Egy rész tisztítása folyamatban, érintőgomb
6. TERV érintőgomb

A KÉSZÜLÉK HASZNÁLATA



- **HELYEZZE A TÖLTŐÁLLOMÁST (I)** kemény felületre, fal mellé úgy, hogy egy méteres körzetben ne legyen mellette semmi, és két méteres körzetben ne legyen előtte semmi.
- Csatlakoztassa a tápkábelt (F) a helyére (M) a töltőállomáson, majd csatlakoztassa a töltőt a konnektorba.
- A töltőállomás jelzőfénye (L) bekapcsol, jelezve, hogy megfelelően csatlakoztatva van.
- **ÁLLÍTSA A KAPCSOLÓT (Q)** a készülék bázisán ON állásba, hogy feltöltse a készüléket a működéshez. Ha a készülék megfelelően be van kapcsolva, az ikonok (2-3-5-6) villogni kezdenek.

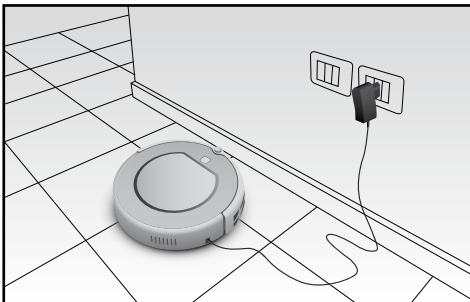
FONTOS! Ha a Robotot anélkül csatlakoztatja, hogy először bekapcsolná az ON gombbal, a kijelzőn az E10 hibakód jelenik meg, a 2-3-5-6 ikon villogni kezd és hangjelzést is ad a készülék, jelezve, hogy nem tölt.

AZ AKKUMULÁTOR TÖLTÉSE

- Akkumulátor töltés: Robot újratölthető Ni-Mh elemmel rendelkezik.

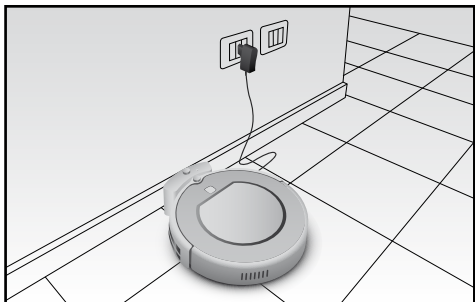
Töltési módok:

- Adapteren keresztül, közvetlenül (F) Csatlakoztassa a töltőt (F) közvetlenül a helyére (Y) a készülék testen (Q).

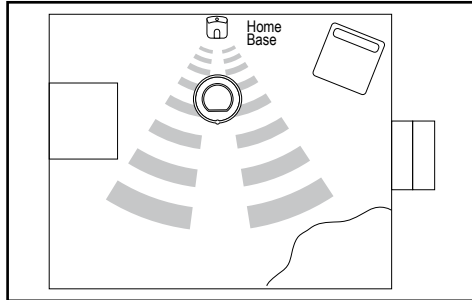


FONTOS! Soha ne használja ezt a töltési módot, ha a Robotot későbbi tisztításra programozta be (lásd a Programozás, beállítás fejezetet), mert ez károsíthatja a tápkábelt és a készüléket a tisztítás megkezdésekor.

- A töltőállomáson keresztül (I) Miután megfelelően elhelyezte a Bázist, helyezze a Robotot a töltőállomásra, meggyőződve róla, hogy a töltő pólusok (S) illeszkednek a töltési pontokkal (G) a bázison. A töltési pontok alacsony feszültségűek, és nem jelentenek semmilyen veszélyt.



- Automatikus töltés A Robot automatikusan visszatér a Bázisra, amikor az akkumulátor töltöttsége alacsony. Ehhez az IR jelet el kell érnie a Bázisról, ami azt jelenti, hogy a bázisnak ugyanabban a szobában kell lennie, ahol a Robot takarít. Ha a Robot nem tud visszatérni a töltőállomáshoz első kísérletre, addig próbálkozik, amíg nem sikerül.



FONTOS! A Robot nem tud visszatérni a töltőállomásra, ha a töltőállomás nincs csatlakoztatva a konnektorba; ebben az esetben a szívóerő csökken, amíg le nem merül, és a Robot kikapcsol.

FONTOS! Ha a Robot másik helységben van, mint a töltőállomás, nem tudja megtalálni a visszahívó jelet. **FONTOS!** Győződjön meg róla, hogy a tápkábelt nem kerül a Robot útjába, mert akadályozhatja a forgókeféket.

MEGJEGYZÉSEK A TÖLTÉSHEZ ÉS AZ ÖNÁLLÓSÁGHOZ
FIGYELEM: első használat előtt töltsse a készüléket legalább 12 órán keresztül. Rövidebb töltési idő az akkumulátor élettartamát veszélyezteti. A következő töltéseknél a töltési idő 3,5 óra, ami 1,5 óra működési időt biztosít.

Első töltési idő	12 óra
Következő töltési idők	3,5 óra
Működési idő	1,5 óra (beleértve a visszatérést a töltőállomásra)

Robot státusz	Kijelző (1)
Töltődik	A kijelzőn „1111” jelenik meg, jobbról balra ismétlődve.
Alacsony töltöttségű akkumulátor	A kijelzőn a „Lo” felirat jelenik meg.
Töltés befejezve	A kijelzőn a „FULL” felirat jelenik meg.

Az akkumulátor megfelelő használat mellett többszáz tisztítási ciklust végez el.

Élettartamának a lehető legnagyobb mértékű meghosszabbításához, működési önállóságát meg nem változtatva, kövesse az alábbi fontos működtetésbeli szabályokat:

- gyakran használja a Robotot,
- teljesen töltsse fel az akkumulátort minden tisztítási ciklus előtt,
- mindig tartsa a Robotot csatlakoztatva,
- ha a Robotot hosszabb ideig nem használja, teljesen töltsse fel az akkumulátorokat, a kapcsolóval (Q) kapcsolja ki a készüléket, vegye ki az akkumulátorokat és tiszta, száraz helyen tárolja őket,

- ha hosszú ideig nem használta, új, teljes töltést hajtson végre. **FIGYELEM:** ne hagyja az akkumulátorokat hosszú ideig feltöltés nélkül, mert károsodhatnak. **FIGYELEM:** ne töltsse újra őket 4C (40F) fok alatt, vagy 40C (105F) fok felett. **FIGYELEM:** Ha az akkumulátor kimerült, cserélje ki, a fedelét (R) lecsavarozva. Az Ni-MH 14V 2000mAh akkumulátorokat a hivatalos márkaszervizben megvásárolhatja.

MŰKÖDTETÉS START MÓDBAN

Ha a töltési ciklus befejeződött, a készülék kijelzőjén megjelenik a „FULL” felirat, és a Robot és a tisztítási ciklus elindítható. A Robot elindításához, először ellenőrizze a státuszát.

	Fényjelzések	Robot státusz
„Pause” = Szünet	„TISZTÍTÁS” gomb bekapcsolva, és a 2-3-5-6 ikon villog	Várja utasításokat.
„Stand-by” = Várakozás	„TISZTÍTÁS” gomb bekapcsolva, és a 2-3-5-6 ikon nem villog	Be van kapcsolva (a kapcsoló (Q) ON-ra van állítva), de aktiválni kell, mielőtt utasításokat tud fogadni.

- Ha a Robot „szünet” módban van (nem mozog, és a 2-3-5-6 ikon villog), azt jelenti, hogy utasításra vár:

- a tisztítási ciklus elindításához nyomja meg egyszer a CLEAN gombot, vagy, ha szükséges, nyomjon meg egy gombot az irányító panelen (B) a készülék testen,
- a szünet módból várakozó módba állításhoz tartsa lenyomva a CLEAN gombot 3 másodpercig, vagy várjon 20 másodpercet, amíg a villogó ikonok kikapcsolnak.

- Ha a Robot várakozó módban van (nem mozog és az ikonok és a CLEAN gomb kikapcsolt állapotúak), azt jelenti, hogy be van kapcsolva, de aktiválni kell, mielőtt utasításokat tud fogadni. A tisztítási ciklus elindításához nyomja meg kétszer a CLEAN gombot:

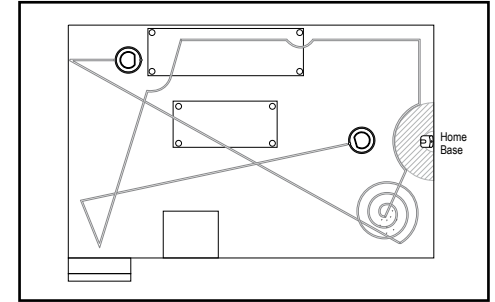
- egyszer hogy aktiválja, és szünet módba állítsa: a 2-3-5-6 ikon villogni kezd;
- és még egyszer, hogy aktiválja a tisztítást: a CLEAN gomb bekapcsol.

TISZTÍTÁS

Ha a tisztítási ciklus elkezdődött, megállításához nyomja meg egyszer a CLEAN gombot, és az ikonok ismét villogni kezdenek.

- Nyomja meg egyszer hogy szünet módba állítsa a készüléket, várjon 20 másodpercet hogy automatikusan várakozó módba kerüljön.
- Tartsa lenyomva 3 másodpercig, hogy közvetlenül várakozó módba kerüljön.

A különböző tisztítási módok az érintőkijelzőn állíthatók.



1) AUTOMATIKUS tisztítás:

A CLEAN gomb megnyomásával a Robot automatikusan megkezdí a szoba tisztítását, és változtatja az útját, felváltva alkalmazva:

- csigavonalban való mozgásokat,
- lineáris, körkörös mozgásokat, illetve
- lineáris, átlós mozgásokat,
- automatikus „helyi” tisztítás: gyorsabb spirális mozgások nagyobb szívóerővel, ha a por érzékelő szenzorok különösen szennyezett területet találnak. Ezt a funkciót automatikusan megszakítja, ha a terület tiszta, vagy megállítható a CLEAN gomb megnyomásával.

FIGYELEM: hatékonyabb tisztításhoz, és annak biztosítására, hogy a Robot a szoba teljes felületét elérje a lehető legrövidebb időn belül, a lehető legjobban el kell pakolni a tárgyakat a padlóról.

FIGYELEM: annak érdekében, hogy a Robot ne akadjon el, távolítsa el vagy emelje fel az elektromos kábeleket és drótokat amik feltekeredhetnek a forgókefékre, ami miatt bűtorok borulhatnak fel vagy a Robot sérülhet.

2) EGY BIZONYOS RÉSZ tisztítása:

Egy kisebb terület tisztítására fókuszálva használhatja a SPOT gombot a Roboton (lásd a fentebbi utasításokat).

3) VISSZATÉRÉS A TÖLTŐÁLLOMÁSRA:

A HOME gomb használatával a Roboton, ha szükséges visszaküldhetjük a bázishoz.

- A Robotnak képesnek kell lennie az IR jel észlelésére a töltőállomáson, ezért annak ugyanabban a szobában kell lennie, mint a Robotnak;

- Ha a Robot nem tud elsőre visszatérni a bázishoz, addig próbálkozik, amíg nem sikerül.

FONTOS! Ha a Robot nem tud elsőre visszatérni a bázishoz, addig próbálkozik, amíg nem sikerül.

FONTOS! A Robot nem tud visszatérni a töltőállomásra, ha a töltőállomás nincs csatlakoztatva a konnektorba; ebben az esetben a szívóerő csökken, amíg le nem merül, és a Robot kikapcsol.

FONTOS! Visszatérés közben a töltőállomásra, a szívó funkció felfüggesztésre kerül ezért a zajszint alacsonyabb.

TISZTÍTÁSI CIKLUS KÖZBEN

A szoba tisztítási ideje változhat a padló típusától, a földön lévő tárgyak mennyiségétől amelyek a Robot útjába kerülnek és a padló szintjeinek esetleges különbségeitől függően.

Első ütközésgátló érzékelőinek köszönhetően, a Robot észleli a felületeket (falak, bútorok, stb.), és elkerüli az összeütközést velük. Sarkok és bútorok hengeres részeinek esetében enyhé ütközés lehetséges.

A különleges esésgátló szenzoroknak köszönhetően a Robot észleli a padló szintjeinek különbségét vagy az üres területeket, így nem esik le lépcsőn vagy széleken.

A Robot 1 cm-nél alacsonyabb szintkülönbségeken keresztül megy, például szőnyeg, küszöb, és kimozdítja magát az 1 cm-nél alacsonyabb tárgyakkal (csövek, támasztékok, stb.).
FIGYELEM: Szőnyeg tisztítása esetén ügyeljen, hogy a Pro Evolution ne érintkezzen a szőnyegrojtókkal, és ne tisztítson vele rongyszőnyeget, mert feltekeredhetnek a forgókefék köre.

SOK NAPSÜTÉS ESETÉN

Ha a készüléket olyan szobában használja, ahol nagyon sok a napsütés, javasoljuk, hogy engedje le a redőnyt, így részben csökkentve a besugárzást, hogy megelőzze a beszűrődést, ami nem megfelelően módosíthatja a készülék irányát és útját.

A DÁTUM ÉS AZ IDŐ BEÁLLÍTÁSA

- Tartsa lenyomva a PLAN gombot 3 másodpercig, hogy belépjen az órabéállítás módba.
- Nyomja meg a SPOT és a HOME gombot egyszerre, az óra beállításához: majd nyomja meg a PLAN-t a rögzítéshez, és lépjen tovább a percekre.
- Nyomja meg a SPOT és a HOME gombot egyszerre a percek beállításához, majd nyomja meg a CLEAN gombot a rögzítéshez, és lépjen tovább a napra.
- Nyomja meg a SPOT és a HOME gombot egyszerre a nap beállításához, az 1-es számtól kezdve, amely a hétfőt jelenti, a 7-es számig, amely a vasárnapot.
- Nyomja meg a CLEAN gombot a kilépéshez.
- Az idő törléséhez állítsa 00:00-ra és mentse el.

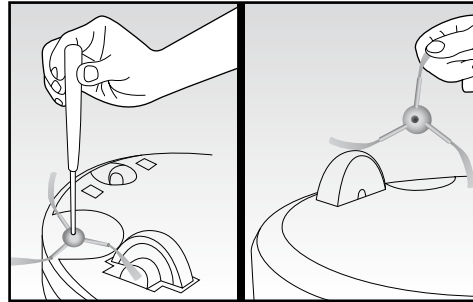
A TISZTÍTÁS PROGRAM BEÁLLÍTÁSA

- Nyomja meg a CLEAN gombot, hogy szűnet módba állítsa a Robotot.
- Nyomja meg a PLAN gombot hogy belépjen a beállítás módba.
- Nyomja meg egyszerre a SPOT és a HOME gombot hogy beállítsa a napot, az 1-es számtól kezdve, amely a hétfőt jelenti, a 7-es számig, amely a vasárnapot.
- Nyomja meg a CLEAN gombot a mentéshez és kilépéshez és a PLAN gombot a napi tisztítás idejének beállításához.
- Nyomja meg a SPOT és a HOME gombot egyszerre, az óra beállításához: majd nyomja meg a PLAN-t a rögzítéshez, és lépjen tovább a percekre, vagy nyomja meg a CLEAN gombot a mentéshez és a visszatéréshez a nap beállítására.
- Nyomja meg egyszerre a SPOT és a HOME gombot a percek beállításához, majd nyomja meg a CLEAN gombot a mentéshez és kilépéshez, visszatérve a naphoz, vagy a PLAN gombot a mentéshez, visszatérve az órákhoz.

FONTOSI A készülék hangjelzést ad, ha az időt elmentette. Ha nem ad ki hangot, állítsa e ismét, majd mentse el ismét. A kiválasztott időpontban a Robot elindul a töltőállomásra, hogy megkezdje a tisztítási ciklust, majd visszatérjen az állomásra, ha a tisztítás kész vagy ha majdnem lemerültek az akkumulátorok. Ha elkezdett visszatérni az állomásra, a Robotnak akár 30 percig is tarthat, mire megtalálja a jelet, és visszatér a bázisra.

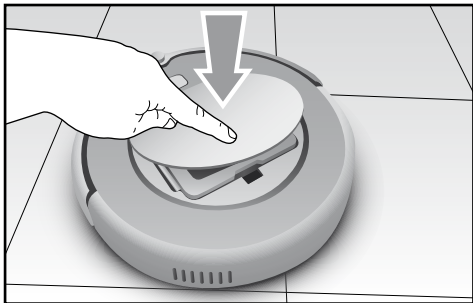
TISZTÍTÁS ÉS KARBANTARTÁS

A Robot megfelelő karbantartásához kövesse az alábbi utasításokat:



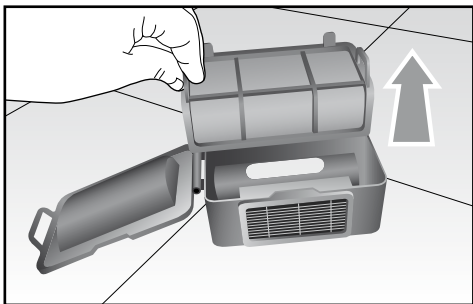
AZ OLDALSÓ KEFÉK RENDSZERES TISZTÍTÁSA, ÉS KÁROSODÁSUK ESETÉN CSERÉJE.

- Távolítsa el a kefetartók közepén található csavart.
- Vegye ki a keféket, és cserélje ki őket, meggyőződve arról, hogy az „L” (bal) és az „R” (jobb) ugyanannál a jelzésnél van a készüléken.

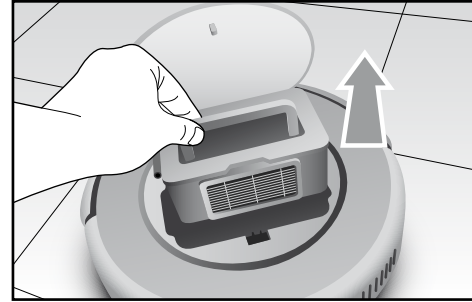


A PORTARTÁLY TISZTÍTÁSA, MINDEN HASZNÁLAT UTÁN:

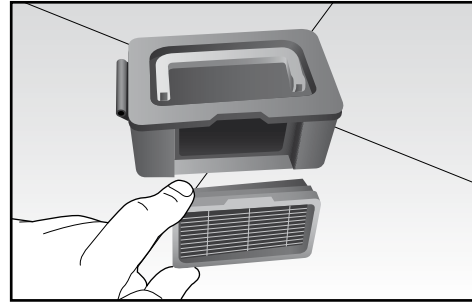
- Amint az ikon (2) a kijelzőn (B) bekapcsol, a Robot abbahagyja a tisztítást, hogy visszatérjen a töltőállomásra és ki kell tisztítani a portartályt és a szívónyílást (P).
- A Robot csak akkor folytatja a tisztítást, ha a tartályt kiürítette.
- Emelje fel a fedelet (A), enyhén megnyomva a jelet: a fedél lassan kinyílik.



- Vegye ki a tartályt a fogantyú segítségével.



- Nyissa ki a tartályt az oldalsó fül segítségével, és vegye ki a belső elsődleges szűrőt (J), tisztítsa meg a mellékelt kefével (C) és ha szükséges, mossa el.



- Vegye ki a HEPA szűrőt a megfelelő fül segítségével, és tisztítsa meg a kefével.

FIGYELEM: mossa el a HEPA szűrőt 15-30 naponta, és 6 havonta cserélje ki.

- Ürítse ki a tartályt, és tisztítsa meg a kefével és/vagy mossa el.

- Miután minden tartozékot megszáritott, rakja össze őket, ügyelve, hogy a HEPA szűrőt a megfelelő burkolatba tegye.

FIGYELEM: mindig győződjön meg róla, hogy tárgyak vagy a piszok nem képeznek akadályt a szívónyílásnál, és ha szükséges, távolítsa el őket puha, száraz ruhával, hogy megelőzze a SPOT funkció folyamatos aktiválódását.

A SZENZOROK TISZTÍTÁSA

- Puha, száraz ruhával tisztítsa meg a Robotot, különösen ügyelve a szenzorokra (E) és a töltőállomás kontakt pontjaira.

- Győződjön meg róla, hogy a kerekeket vagy a burkolatukat nem akadályozza szennyeződés.

HIBAKERESÉS

Kód a kijelzőn (1)	Probléma oka	Megoldás
E01	A baloldali kerék nem működik.	Ellenőrizze a bal oldali kereket.
E02	A jobb oldali kerék nem működik.	Ellenőrizze a jobb oldali kereket.
E04	A készülék test fel van emelve.	Tegye vissza a Robotot a padlóra.
E05	Az alacsony tárgyakat érzékelő szenzor hibás (T).	Tisztítsa meg a szenzorokat, és ha a probléma továbbra is fennáll, vigye el a

		márkaszervizbe.
E06	A magas tárgyakat érzékelő szenzor hibás (E).	Ellenőrizze a szenzor érzékenységet, és hogy nincsenek-e idegen tárgyak.
E07	A bal oldali kefe nem működik.	Ellenőrizze a bal oldali kefét.
E08	A jobb oldali kefe nem működik.	Ellenőrizze a jobb oldali kefét.
E09	A készülék test elakadt.	Tegye arrébb a Robotot, és indítsa újra.
E10	A készülék test töltésre van állítva a kapcsoló (Q) OFF állásában.	Állítsa a kapcsolót (Q) ON állásba.
E11	A készülék hibás.	Kapcsolja ki a készüléket, és vegye fel a kapcsolatot a hivatalos márkaszervizzel.
E12	A készülék hibás.	Kapcsolja ki a készüléket, és vegye fel a kapcsolatot a hivatalos márkaszervizzel.
E13	A készülék hibás.	Kapcsolja ki a készüléket, és vegye fel a kapcsolatot a hivatalos márkaszervizzel.
E14	Nincs akkumulátor, vagy a Robot ki van kapcsolva.	Győződjön meg róla, hogy az akkumulátorok a helyükön vannak, vagy hogy a bekapcsoló gomb ON állásban van.
Ikron (2) és „!” látszódik	A portartály megtelt vagy a szívónyílás eltövedt.	Tisztítsa meg a tartályt és a szívónyílást.

Megjegyzés: ha továbbra is hibák adódnak, indítsa újra a Robotot az alsó kapcsolóval (Q). Ha ez nem működik, vegye fel a kapcsolatot az Ariete márkaszervizzel.

JELLEMZŐK

Típus	Jellemzők	Részletek
Mechanikai specifikációk	Átmérő	340mm
	Magasság	90mm
	Súly	3kg
Elektromos specifikációk	Feszültség	14.4V
	Akkumulátor típusa	Ni-MH 2200mAH
Tisztítási specifikációk	Portartály kapacitás	0,5L
	Töltés típusa	Kézi/Automatikus töltés
	Tisztítási mód	Automatikus, turbó, körkörös, napi ütemezés

	Töltési idő	Kb. 3.5 óra
	Tisztítási idő	Maximum 90 perc
Fő gomb típusa		Érintőkijelző